

Карта - схема
с адресным ориентиром: ул. Лазарева, (20)
на топографическом плане М 1:500

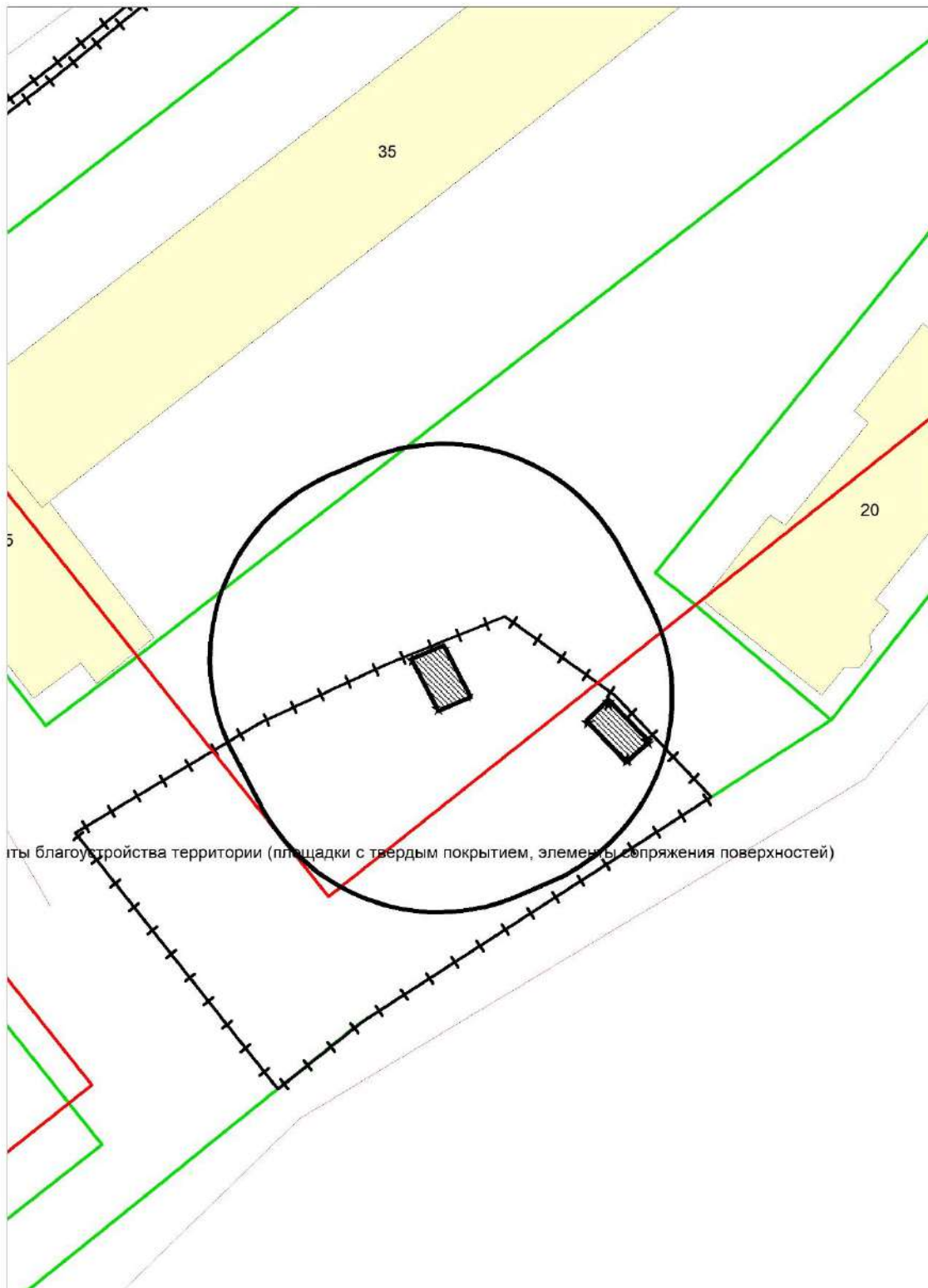
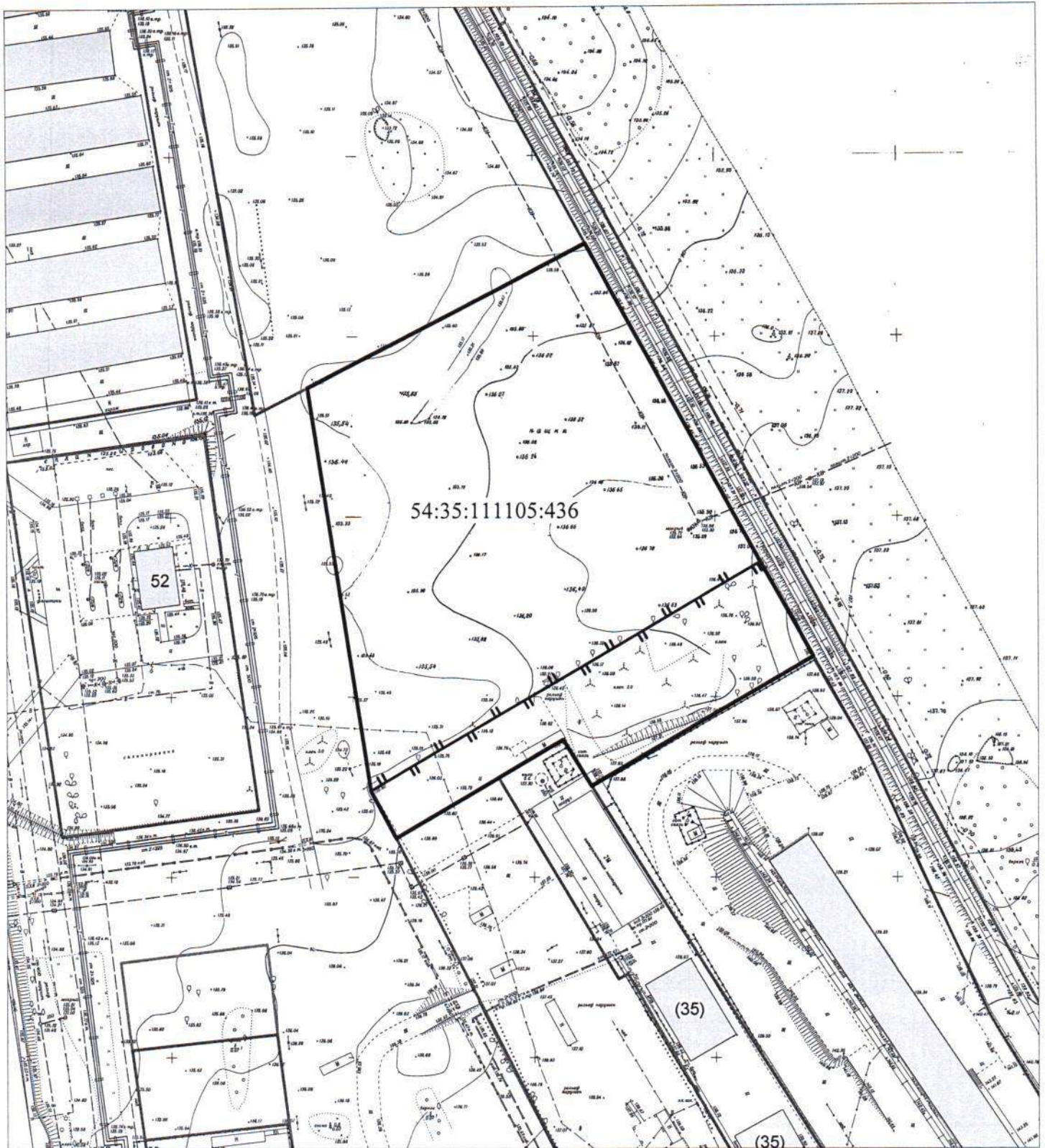




СХЕМА
размещения нестационарного объекта - железобетонного ограждения
по ул. Магистральная, (52/1)
на топографическом плане территории
М 1:1500



Условные обозначения:

-  - границы земельного участка с кадастровым номером 54:35:111105:436;
-  - железобетонное ограждение

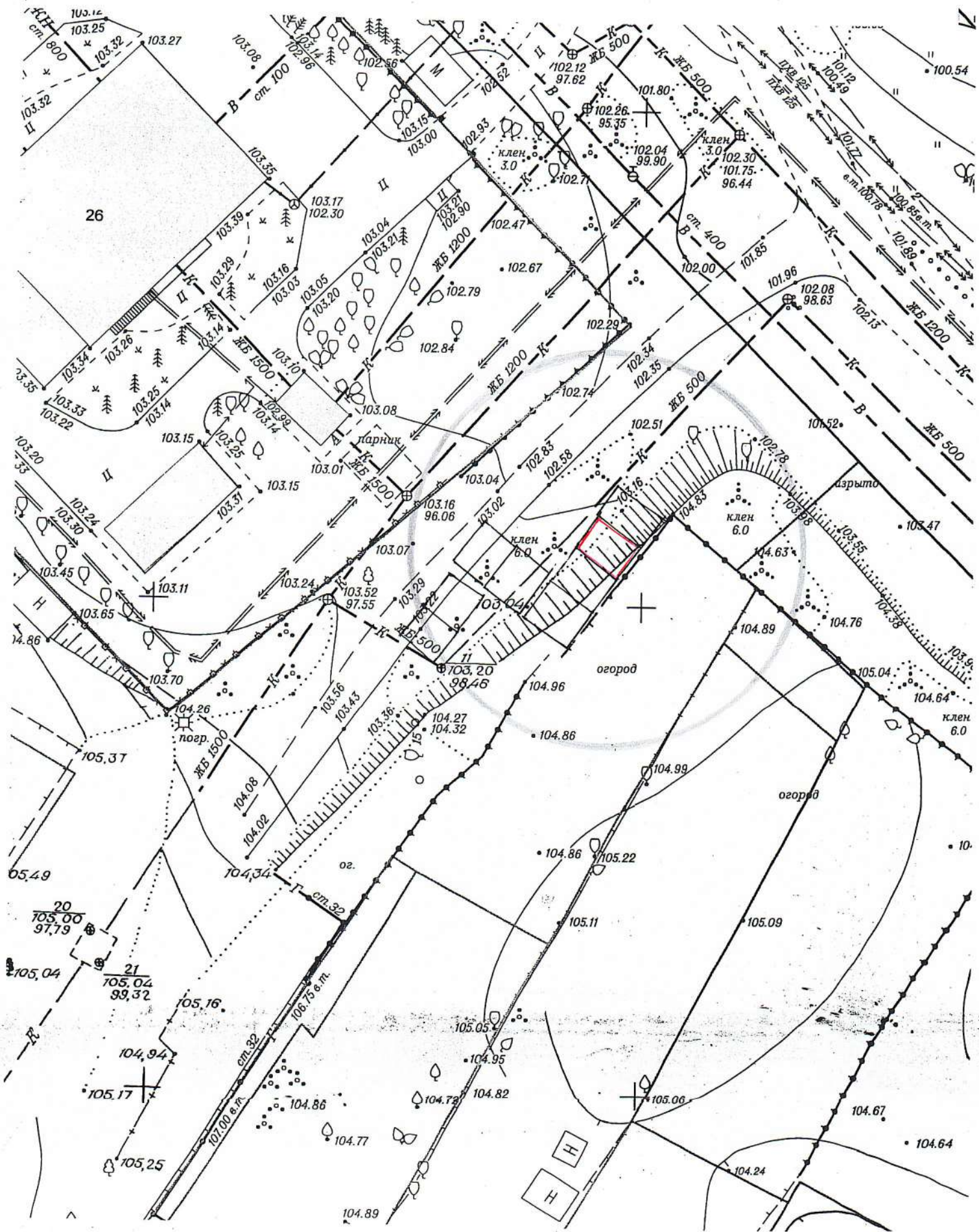
Карта – схема территории №

по адресному ориентиру: ул. Ватутина, (85а/1).

на топографическом плане М 1:500



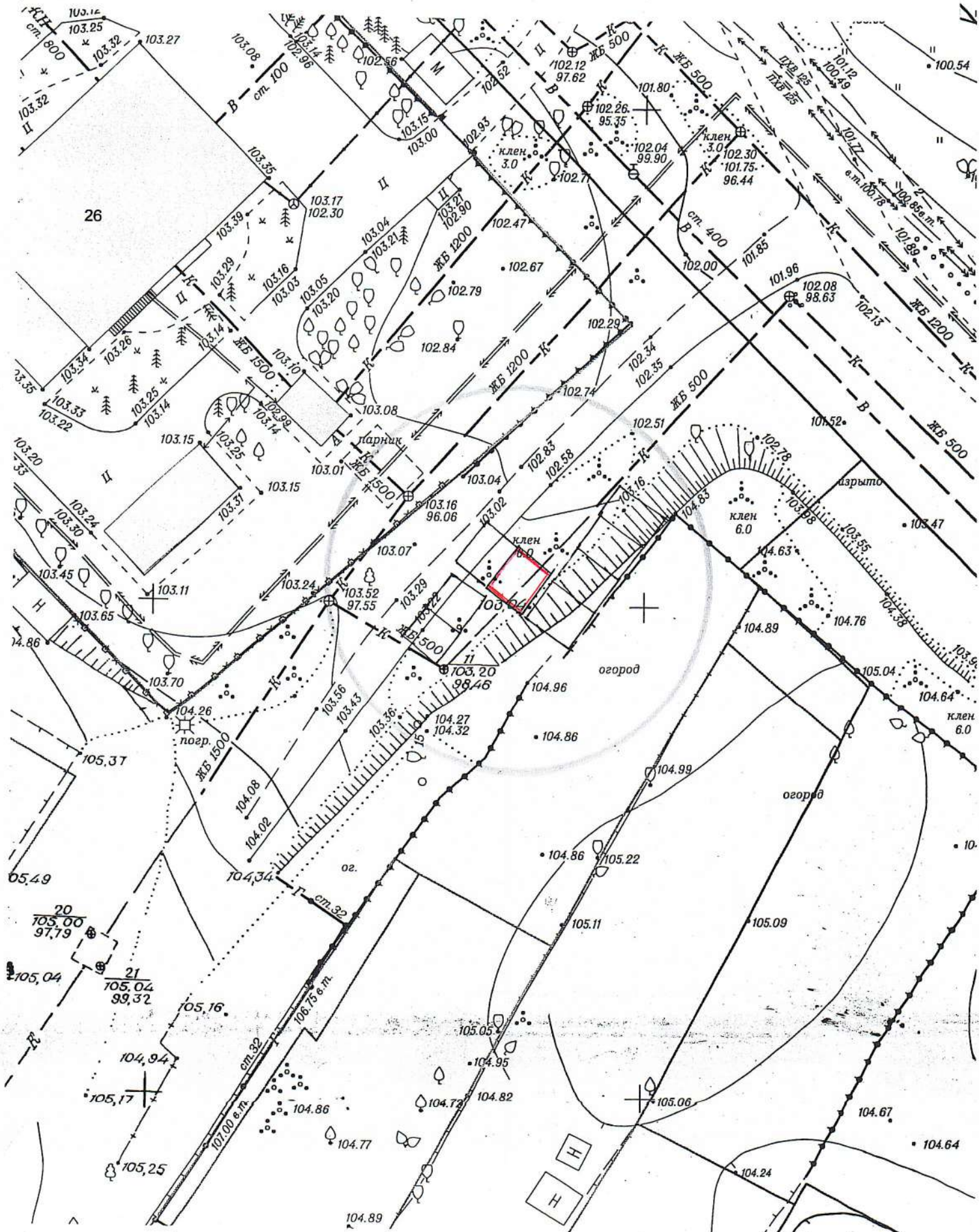
Карта – схема территории №
по адресному ориентиру: ул. Герцена, (1/1).
на топографическом плане М 1:500



Карта – схема территории №

по адресному ориентиру: ул. Герцена, (1/1).

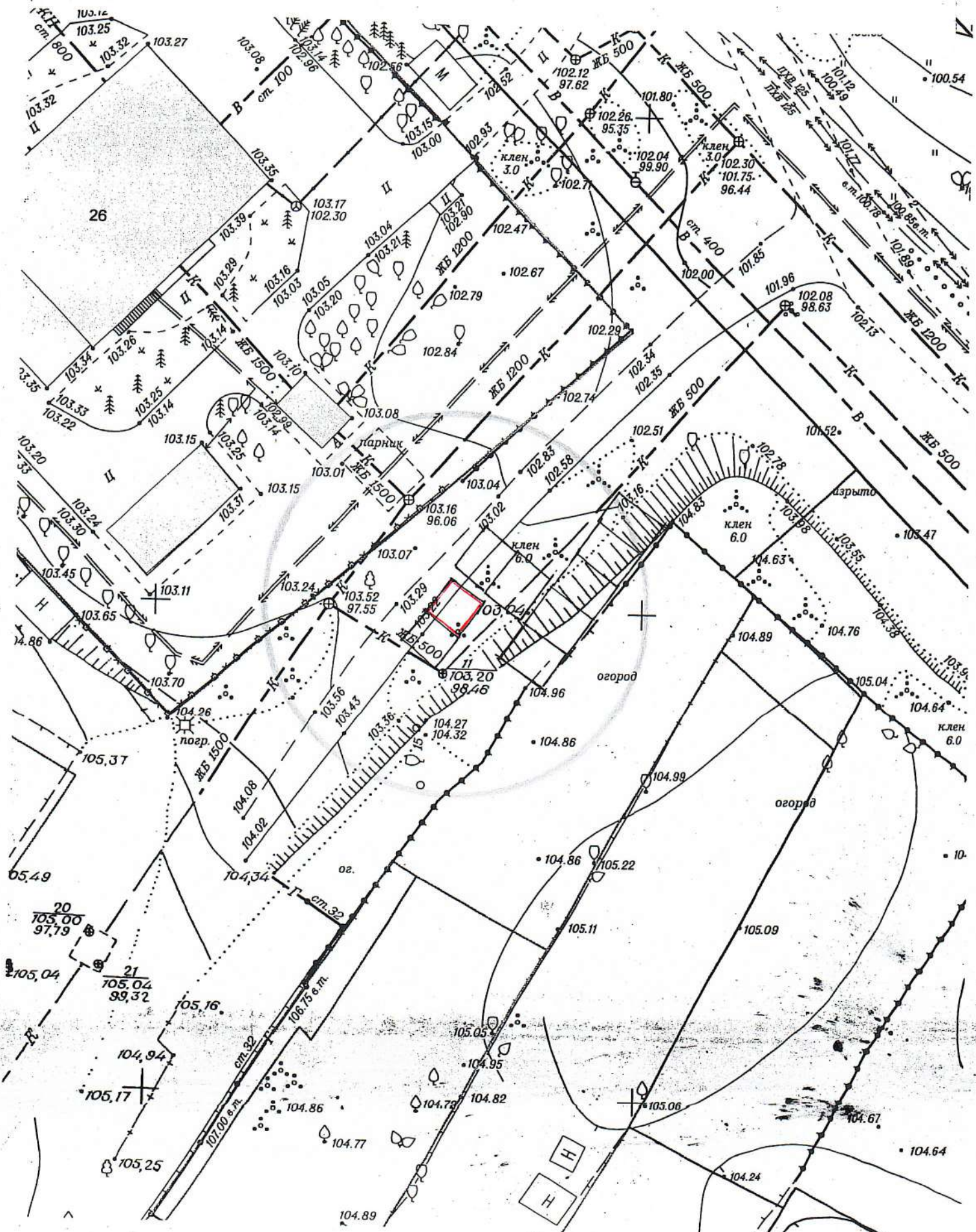
на топографическом плане М 1:500



Карта – схема территории №

по адресному ориентиру: ул. Герцена, (1/1).

на топографическом плане М 1:500



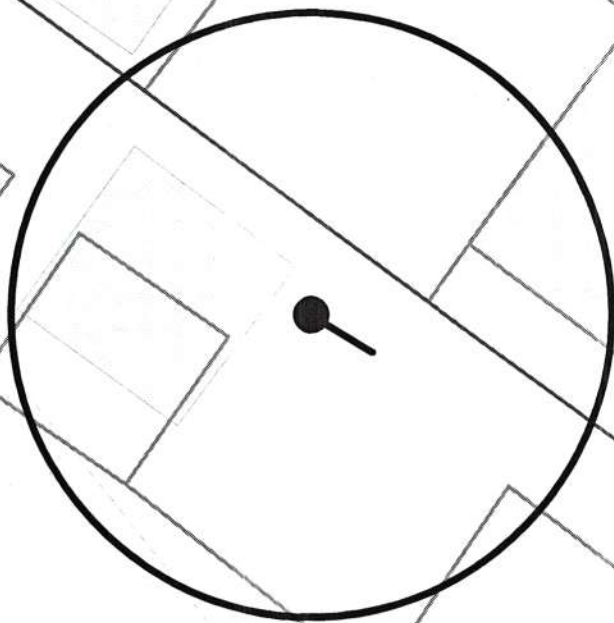
Карта-схема территории
По адресному ориентиру улица Кирова, (113)
На топографическом плане М 1:500

здание 108

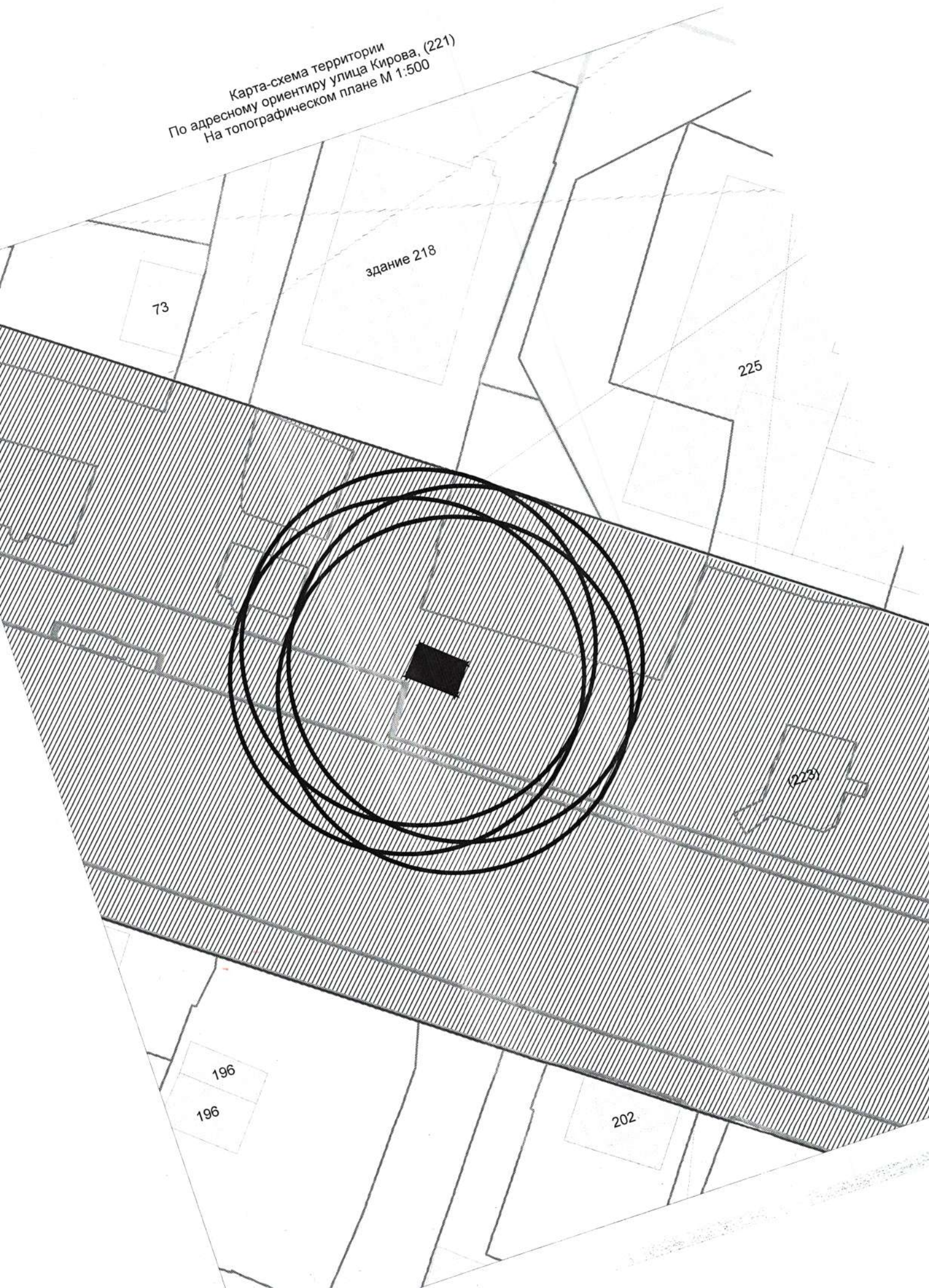
113/3

здание 64б

64/2



Карта-схема территории
По адресному ориентиру улица Кирова, (221)
На топографическом плане М 1:500



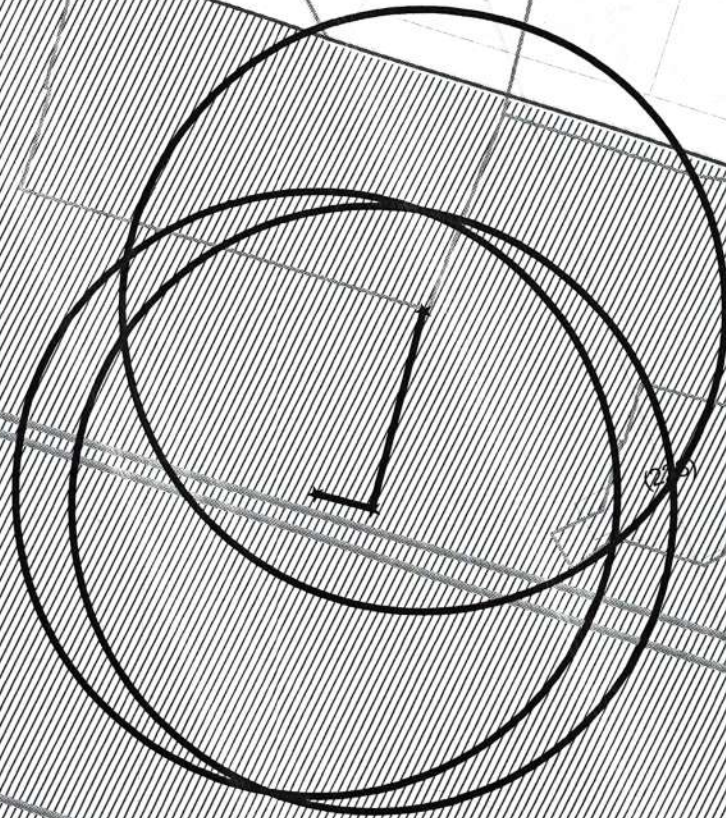
Карта-схема территории
По адресному ориентиру улица Кирова, (221)
На топографическом плане М 1:500

здание 218

73

225

225



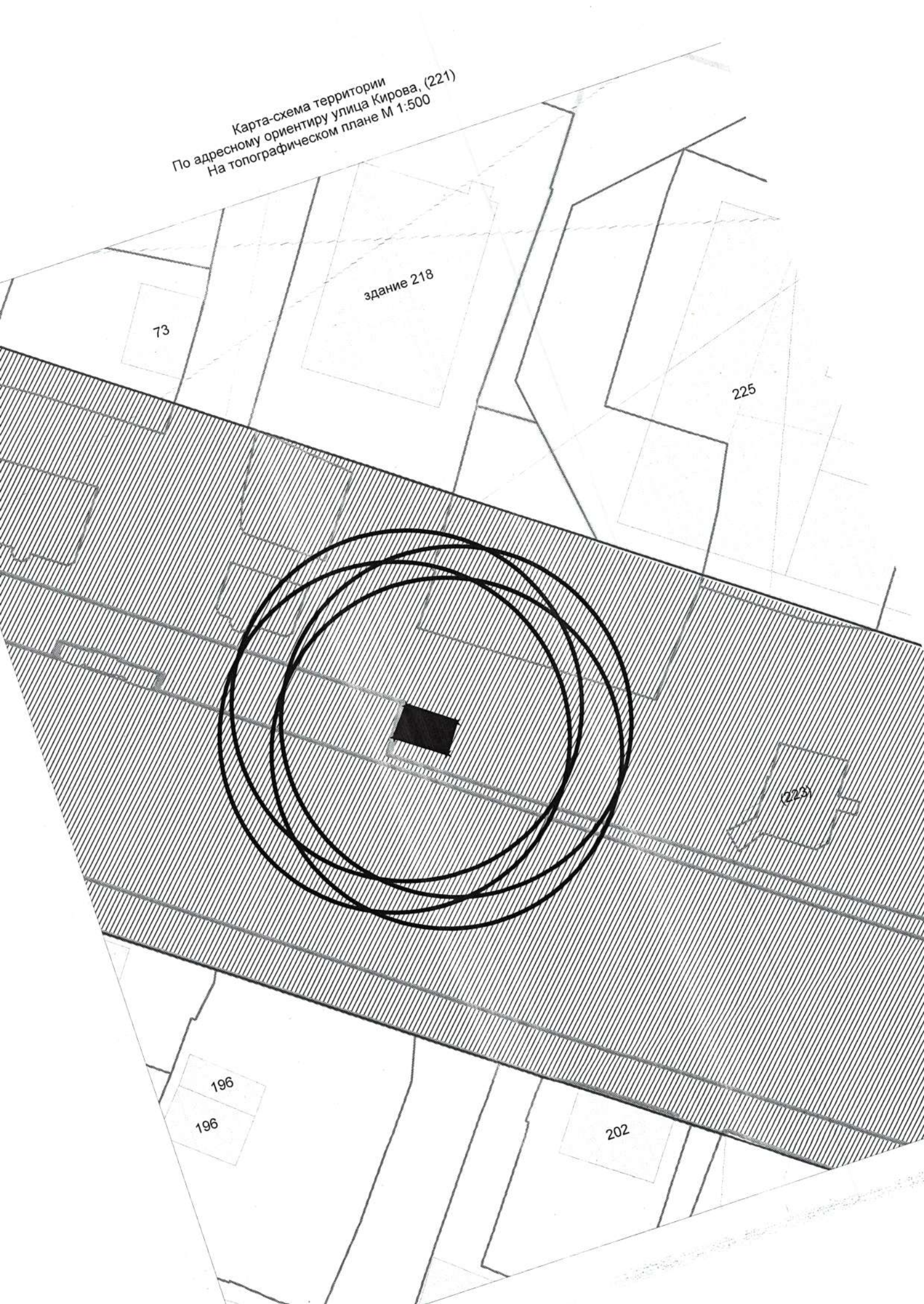
221

202

206

200

Карта-схема территории
По адресному ориентиру улица Кирова, (221)
На топографическом плане М 1:500



73

здание 218

225

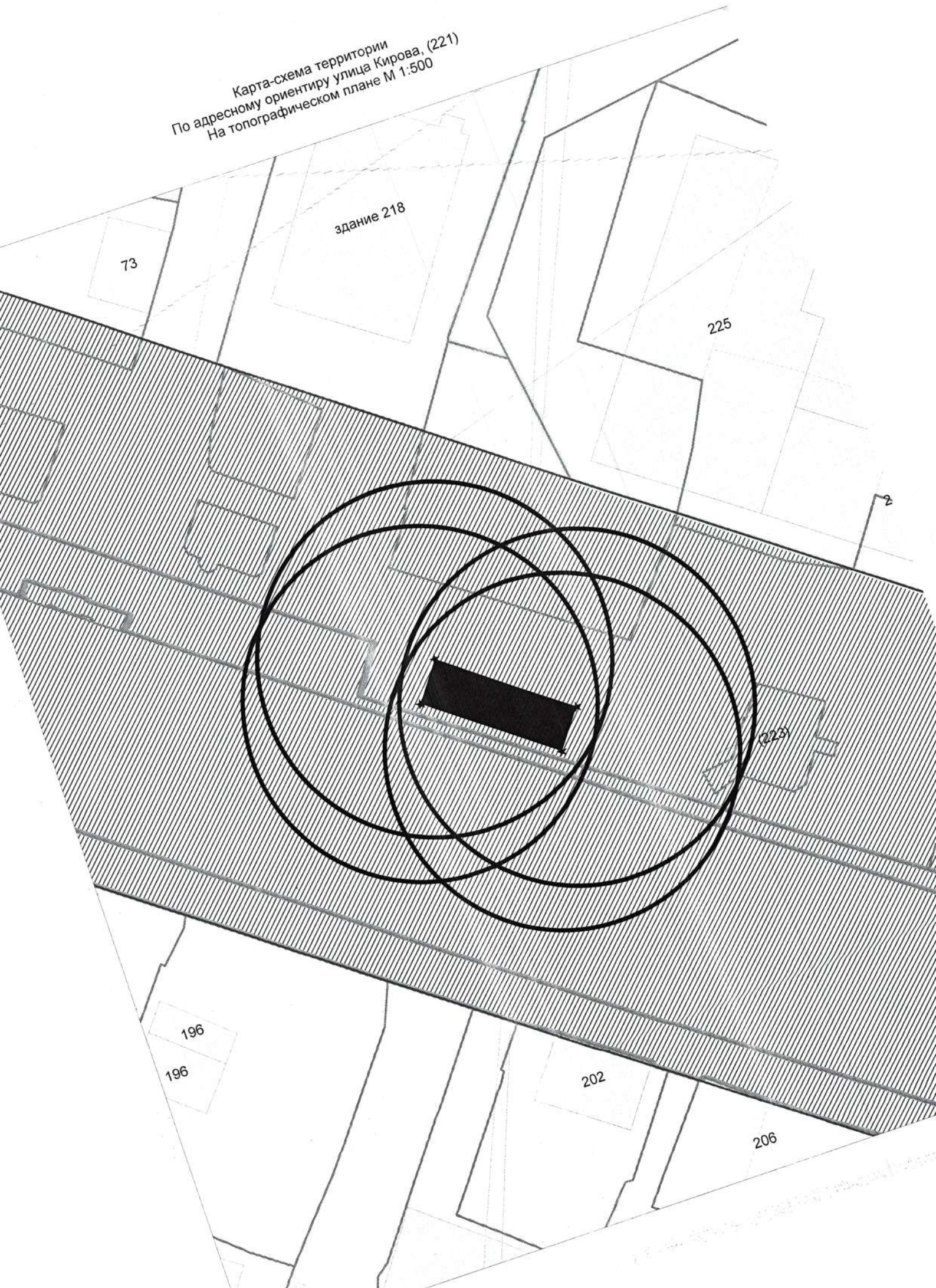
(223)

196

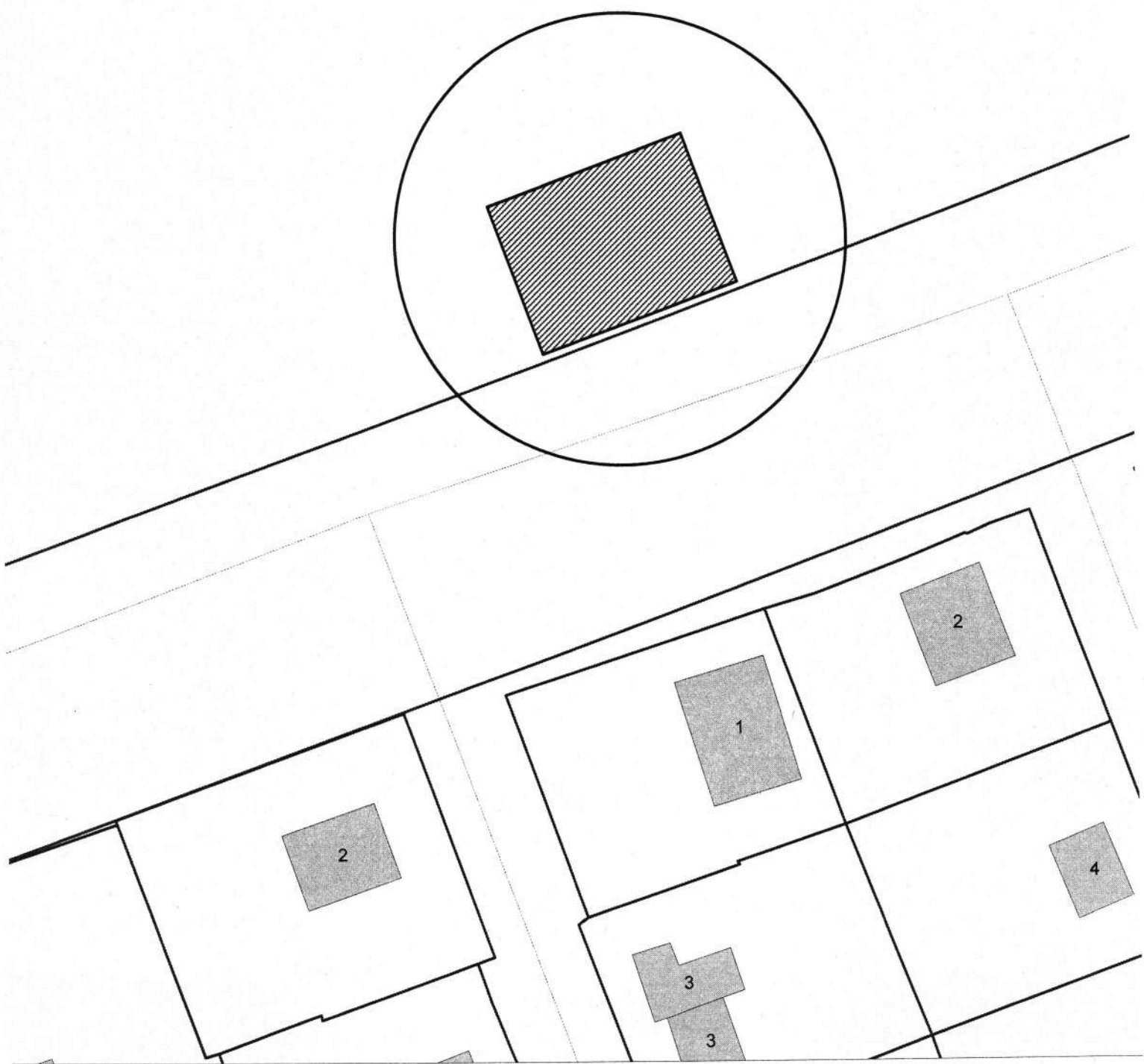
196

202

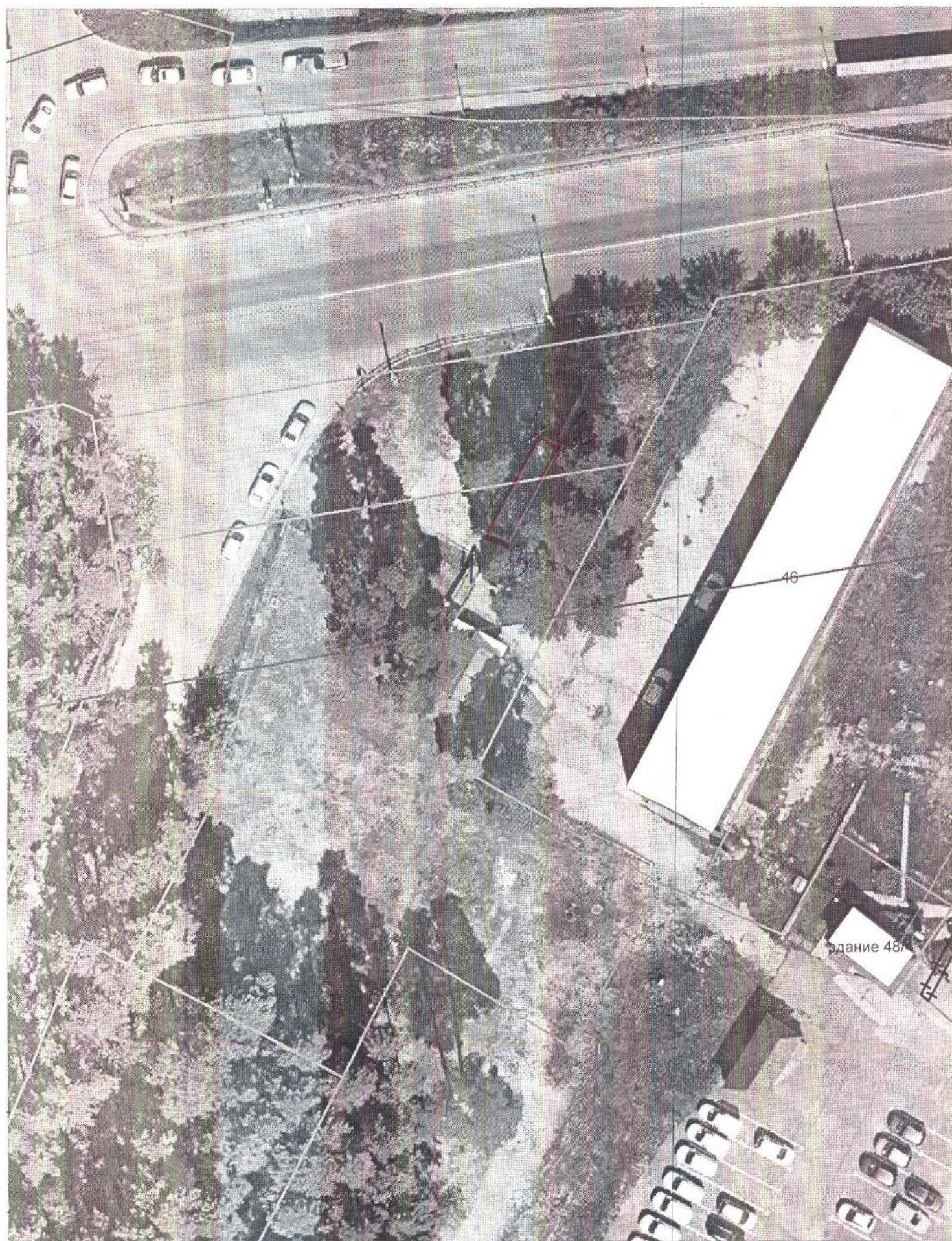
Карта-схема территории
По адресному ориентиру улица Кирова, (221)
На топографическом плане М 1:500



Карта-схема территории
размещения нестационарного объекта по ул. Ласточкина, 52/1
на топографическом плане
М 1:500



Карта-схема территории по адресному ориентиру:
г. Новосибирск, ул. Русская, (46 к.1)



...схема
...ым ориентиром: ул. Ленина, (48)
на топографическом плане М 1:500

